

## INSTRUKCJE OBSŁUGI

### WONDERRAY ŚWIATŁO STERYLIZACYJNE UV

#### KOMPONENTY

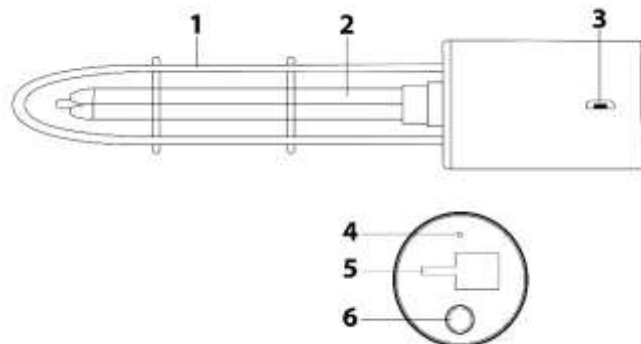
- Światło sterylizacyjne UV
- Przewód USB do ładowania
- Instrukcje obsługi

#### SPECYFIKACJA TECHNICZNA

- Pobór mocy: DC 5 V
- Moc znamionowa: 5 W
- Czas pracy: 15 min/używanie
- Czas ładowania: 1,5 h
- Rozmiar: 34 × 34 × 165 mm
- Długość fali UV: 185–254 nm



#### KOMPONENTY



- (1) Osłona
- (2) Lampa krzemieniowa UV
- (3) Przewód USB do ładowania

Dolna strona:

- (4) Kontrolka ostrzegawcza
- (5) Otwór montażowy
- (6) Przycisk On/Off

#### STOSOWANIE:

**Uwaga:** Przed rozpoczęciem użytkowania urządzenia należy dokładnie przeczytać niniejszą instrukcję.

Światło sterylizacyjne WonderRay wykorzystuje światło UV o długości fali 185-254 nm i ozon do zabijania bakterii i dezynfekcji powierzchni w Twoim domu. Najlepiej sprawdza się w małych pomieszczeniach i pomieszczeniach zamkniętych.

##### ○ ŁADOWANIE LAMPY

- Przed pierwszym użyciem należy w pełni naładować baterię.

- Do ładowania urządzenia użyj dołączonego kabla micro-USB, podłączając jeden koniec do portu ładowania, a drugi do dowolnej ładowarki 5 V USB. Urządzenie w pełni działa ze wszystkimi 5 V ładowarkami przenośnymi, gniazdami USB w samochodzie, itp.
- Pełne naładowanie urządzenia trwa 1,5 godziny. W pełni naładowana bateria wystarcza do dwóch zastosowań.
- Lampka kontrolna podczas ładowania świeci na czerwono. Lampka kontrolna wyłącza się, gdy urządzenie jest w pełni naładowane.

##### ○ DEZYNFEKCJA DOMU

- Wybierz pomieszczenie lub miejsce, które chcesz zdezynfekować, a następnie naciśnij przycisk On/Off na 3 sekundy. Lampka kontrolna świeci na niebiesko.
- Ustaw urządzenie na płaskiej powierzchni i wyjdź z pomieszczenia.
- Po 10 sekundach urządzenie rozpocznie dezynfekcję wszystkich okolicznych powierzchni światłem UV.
- Po 15 minutach pracy urządzenie wyłączy się automatycznie. Aby samodzielnie anulować dezynfekcję, należy wcisnąć przycisk On/Off na jedną sekundę.

## UWAGI I ŚRODKI OSTROŻNOŚCI

- Trzymaj się z dala i trzymaj zwierzęta domowe z dala od pomieszczenia, w którym urządzenie pracuje. Długotrwała ekspozycja na światło może powodować niewyraźne widzenie, oparzenia skóry i podrażnienia dróg oddechowych.
- Nie należy usuwać ochronny pomiędzy osłonami.
- Całkowicie naładować urządzenie po każdym dwóch zastosowaniach.
- Nie należy demontować ani modyfikować urządzenia w żaden sposób. Spowoduje to utratę gwarancji.
- Nie należy ładować urządzenia za pomocą ładowarek wytwarzających więcej niż 5 V w celu ochrony baterii.
- Tkaniny tekstylne należy trzymać z dala od działającego światła UV. Światło to może powodować blaknięcie koloru tkaniny.
- Urządzenie należy przechowywać w pudełku i trzymać z dala od wilgoci, wody, ognia i innych źródeł ciepła.
- Nie należy myć ani czyścić urządzenia.

## GWARANCJA

Gwarancja jest ważna przez 24 miesiące. Można ją zgłosić do firmy DFVU, Liparjeva 6a, 1234 Mengeš, Słowenia, w celu uzyskania produktu zastępczego lub zwrotu pieniędzy. Wystarczy przesłać nam numer zamówienia i datę zakupu pocztą elektroniczną dostępną po kliknięciu na nasze logo w prawym dolnym rogu. Czas użyteczności produktu wynosi 24 miesiące od daty jego odbioru.



Symbol utylizacji i recyklingu zgodnie z dyrektywą WEEE

Symbol WEEE jest umieszczany na produktach zgodnych z dyrektywą *UE 012/19/UE* w sprawie zużytego sprzętu elektrycznego i elektronicznego (WEEE). Ma on na celu zapobieganie niewłaściwej utylizacji produktu oraz promowanie ponownego wykorzystania i recyklingu.